

رابطه اخلاق کار اسلامی و اخلاق حرفه‌ای در مدرسان حسابداری

زهره حاجی‌ها*

حسین رجب‌دُری**

چکیده

با توجه به اهمیت اخلاق در نظام ارزشی اسلام و اثربخشی جنبه‌های گوناگون آن بر سایر نظام‌های ارزشی و فرهنگی، می‌توان پیش‌بینی کرد که اخلاق کار اسلامی بر اخلاق حرفه‌ای مؤثر باشد. هدف پژوهش حاضر، بررسی تأثیر اخلاق کار اسلامی بر اخلاق حرفه‌ای در مدرسان حسابداری است. مطالعه پیش‌رو از لحاظ هدف، کاربردی و به لحاظ شیوه اجرا، پیمایشی است. بررسی موضوع از طریق پرسشنامه و نمونه‌گیری به صورت تصادفی به شیوه مجازی و حضوری در سال ۱۳۹۶ از ۱۳۲ نفر از مدرسان دانشگاهی رشته حسابداری صورت پذیرفت. برای تحلیل نتایج در قالب ۳ فرضیه اصلی، از معادلات ساختاری و t تک نمونه‌ای در نرم‌افزار Smart PLS و SPSS نسخه ۲۲ استفاده شد. یافته‌ها نشان داد که اخلاق کار اسلامی بر اخلاق حرفه‌ای اثرگذار است و با افزایش سطح اخلاق کار اسلامی، می‌توان انتظار افزایش سطح پایبندی به اخلاق حرفه‌ای را در مدرسان حسابداری داشت. همچنین، سطح اخلاق کار اسلامی و حرفه‌ای در جامعه آماری بررسی شد. بالاتر از متوسط است. یافته اصلی این پژوهش، لزوم توجه بیش از پیش به سطح اخلاق کار اسلامی مدرسان حسابداری را اثبات کرد، تا بتوان با توجه به تأثیر گسترده آن، در آینده سطح اخلاق حرفه‌ای را در مدرسان حسابداری بهبود بخشید.

واژگان کلیدی: اخلاق کار اسلامی، اخلاق حرفه‌ای، مدرسان حسابداری.

* دانشیار گروه حسابداری دانشکده علوم انسانی دانشگاه آزاد اسلامی واحد تهران شرق، تهران، ایران.
drzhajiha@gmail.com

** دانشجوی دکتری حسابداری و عضو باشگاه پژوهشگران جوان و نخبگان، واحد بندرعباس، دانشگاه آزاد اسلامی، بندرعباس، ایران، نویسنده مسئول مکاتبات،
Hosrado@gmail.com

تاریخ دریافت: ۱۳۹۶/۸/۴ تاریخ تأیید: ۱۳۹۶/۱۰/۱۱

۱. مقدمه

نقش با اهمیت آموزش در تعالی انسان‌ها و شکل‌گیری تمدن‌های بشری بر هیچ‌کس پوشیده نیست. در این بین، مراکز آموزشی جامعه به‌خصوص مراکز دانشگاهی با توجه به اینکه تربیت‌یافتگان آنها خود متولی آموزش نسل‌های بعدی می‌شوند، از نقش ویژه‌ای در جوامع مختلف برخوردار هستند (رحیمی و آقابابایی، ۱۳۹۲). اخلاق در معنای وسیع آن، که شامل اخلاق اسلامی و اخلاق حرفه‌ای است، می‌تواند یک نقش کاربردی و اساسی داشته باشد. در این راستا، اخلاق اسلامی و اخلاق حرفه‌ای اسلامی مبتنی بر قرآن و سنت و شیوه زندگی مسلمانان است. دین اسلام برای زندگی انسان‌ها برنامه مشخصی دارد که هر فرد به‌واسطه آن به فضیلت اخلاق حرفه‌ای دست می‌یابد. اخلاق حرفه‌ای که توسط اسلام ارائه می‌شود، با دین و ارزش‌های معنوی ارتباط نزدیکی دارد و بر خلوص نیت و ایمان و اعتقاد به جای منافع و سود تأکید دارد (یوسف، ۲۰۰۱). همچنین، ویژگی‌های اخلاق حرفه‌ای در مفهوم امروزی آن عبارت از هویت علم و دانش داشتن، نقش کاربردی داشتن، بومی و وابسته به فرهنگ بودن، وابستگی به یک نظام اخلاقی، ارائه دانش انسانی و دارای زبان روشن انگیزشی بودن است (حسینیان، ۱۳۸۸). اخلاق حرفه‌ای، متعهد شدن انرژی ذهنی، روانی و فیزیکی فرد یا گروه به ایده جمعی در جهت اخذ قوا و استعداد درونی گروه و فرد برای توسعه است (کادوزیر، ۲۰۰۲). اخلاق حرفه‌ای یکی از شعبه‌های جدید اخلاق است که می‌کوشد به مسائل اخلاقی حرفه‌های گوناگون پاسخ دهد. اخلاق حرفه‌ای، به گونه ذاتی از مسئولیت فرد در قبال رفتار خود به‌عنوان فرد انسانی و حتی مسئولیت فرد در قبال رفتار شغلی بحث نمی‌کند، بلکه از مسئولیت سازمان یا بنگاه به‌عنوان یک واحد حقوقی در قبال همه عناصر محیط داخلی و خارجی سازمان سخن به میان می‌آورد (حسینیان، ۱۳۸۸). اخلاق حرفه‌ای در حسابداری نیز جایگاه ویژه‌ای دارد^۱ زیرا حرفه حسابداری یکی از سخت‌ترین و منضبط‌ترین حرفه‌های دنیاست و به دلیل نوع و ماهیت خدماتی که ارائه می‌کند باید اعتبار و اعتماد خاصی داشته باشد. تداوم این اعتبار و اعتماد و تقویت آن، به پایبندی فکری و عملی اعضای حرفه به ضوابط رفتاری و اخلاقی آن بستگی دارد (کمیته فنی سازمان حسابرسی، ۱۳۸۵). حسابداری نقش کلیدی در فرایندهای اجتماعی و اقتصادی یک جامعه ایفا می‌کند و استانداردهای اخلاقی به‌عنوان یک پرچم و صفت بارز جهت حرفه حسابداری محسوب می‌شوند. برخی از نویسندگان حسابداری از جمله آرمسترانگ و همکاران^۲ (۲۰۰۳) بیان می‌دارند که توجه بیشتری به اخلاق در حسابداری ضروری است و همچنین، تذکر می‌دهند که «باید اخلاقیات بیشتری در آموزش

1. Yousef

2. Cadozier

3. Armstrong & et al.

حسابداری تعلیم داده شود». از سوی دیگر، موج رسوایی‌های اخیر حسابداری و مالی شرکت‌های بزرگ دنیا از جمله انرون و وردکام،^۱ به اعتبار این حرفه صدمه وارد کرد و باعث شد جوامع تجاری بارها خواستار بهبود تصمیم‌گیری اخلاقی در حرفه حسابداری شوند. به دنبال این مشکلات بزرگ، شرکت‌ها نیز خواستار به‌کارگیری اخلاق در حرفه حسابداری و حسابرسی و آموزش اخلاق در دوره تحصیلات حسابداری شده‌اند (ویزبرد، ۲۰۰۹).

این انتظار نیز وجود دارد که با بالا رفتن سطح اخلاق مدرسان حسابداری، آنها بتوانند درک بهتری از اخلاق حرفه‌ای داشته باشند و آن را به دانشجویان آموزش دهند. همچنین، با توجه به غالب بودن فرهنگ اسلامی در کشور، این انتظار وجود دارد که اخلاق حرفه‌ای و اخلاق کار اسلامی بر هم تأثیر و تأثر داشته باشند و با افزایش سطح اخلاق اسلامی، اخلاق حرفه‌ای بهتری از مدرسان حسابداری شاهد بود. لذا هدف این پژوهش، بررسی رابطه اخلاق کار اسلامی و اخلاق حرفه‌ای در مدرسان حسابداری است. با توجه به ورود نداشتن پژوهشگران به موضوع بیان شده و اهمیت موضوع و نیز یافته‌های پژوهش پیش‌رو می‌تواند دستاوردهای ارزنده‌ای در زمینه شناخت بهتر موضوع ارائه دهد.

در ادامه، ابتدا مبانی نظری و پیشینه پژوهش مطرح شده و سپس، فرضیه‌ها، روش پژوهش و یافته‌های پژوهش آورده شده است. در انتها نیز بحث و نتیجه‌گیری آورده شده است.

۲. مبانی نظری و پیشینه پژوهش

در دوران مدرن اگرچه با مطرح نمودن اندیشه‌های جدید مباحثی مانند جدایی دین از سیاست در دنیا به صورت افراطی مطرح شده است؛ اما اعتقادات مذهبی از جمله عوامل اثرگذار بر شکل‌گیری و تحول اخلاق به شمار می‌آیند. برخی از جامعه‌شناسان و پژوهشگران در زمینه تأثیر مذاهب، اعتقادات و هنجارهای پذیرفته شده در کشورها و مناطق مختلف بر اوضاع اقتصادی، توسعه صنعتی و سطح رفاه جوامع مورد نظر مطالعاتی انجام داده‌اند. براساس این تحقیقات، اخلاق مذهبی و اعتقادات پیروان مذهب درباره نگرش آنها نسبت به دنیا در فعالیت‌های اقتصادی و کسب‌وکار آنها انعکاس می‌یابد و می‌تواند به موفقیت در کسب سود و برخوردار شدن از رفاه بیشتر کمک کند یا گرایش به برخورداری از کسب‌وکار با سوددهی قابل توجه را کاهش دهد (احمدی جشفقانی و راجزی، ۱۳۹۷).

اخلاق در همه جامعه‌های بشری پایه خود را از مکتب و ایدئولوژی و نظام ارزشی حاکم بر

1. Enron & WorldCom

2. Weisbrod

جامعه خود می‌گیرد. از جمله مکتب‌هایی که اخلاق را مهم می‌داند و اندوخته‌های گران‌بهایی از آیات و روایات و نمونه‌های تاریخی فراوان از خود به یادگار گذاشته، دین مبین اسلام است. تقدس و قداستی که اسلام به برخی ویژگی‌های اخلاقی بخشیده آن‌چنان تعهد و الزامی در انسان ایجاد می‌کند، که همین روح الزام و تقید، صفات نیک را در انسان‌ها، به‌ویژه کارکنان تثبیت نموده و پشتوانه محکمی در دایره اجرا و میدان عمل برای آنان به وجود می‌آورد (محمدی و گل‌وردی، ۱۳۹۲). ترویج اخلاق حرفه‌ای در دانشگاه در گرو تصور انسان از فرهنگ‌سازمانی اخلاق‌مدار در دانشگاه است. دانشگاه برای نهادینه‌سازی اخلاق در فرهنگ‌سازمانی خود محتاج ترویج مستمر و اثربخش اخلاق در همه ارکان سازمان (استادان، مدیران، دانشجویان، کارکنان، شرح وظایف، آیین‌نامه‌ها، ساختارها و...) است (رضایی‌منش و فقیهی، ۱۳۸۴). توجه به نقش راهبردی دانشگاه در ترویج اخلاق حرفه‌ای در مشاغل و سازمان‌ها ضرورت اخلاقی بودن دانشگاه را بیشتر نشان می‌دهد. ترویج اثربخش اخلاق در دانشگاه مانند هر سازمان دیگر در گرو سه گام عمده است. اول اینکه، دانش اخلاق حرفه‌ای معطوف به زمینه‌های تخصصی سازمان باشد؛ دوم، گرایش درونی و خودانگیختگی سازمان، مدیران و منابع انسانی آن به سمت تحقق اخلاق و ارزش‌های اخلاقی در سازمان باشد و سوم، مهارت عملی سازمان تخلق به اصول اخلاقی باشد. در گام سوم فرآیند، روش‌ها و فنون ترویج اخلاق در فرهنگ‌سازمانی (مانند مهارت‌های رفتار ارتباطی و مهارت‌های تشخیص و حل مسائل اخلاقی به‌ویژه توانایی مواجهه با تعارض‌های اخلاقی) مورد بحث قرار می‌گیرد (براکستون و همکاران، ۲۰۱۱)^۱. یوسف (۲۰۰۱) طی مطالعاتی که انجام داد، عنوان کرد که مبانی اخلاق اسلامی کار تنها به بعد اقتصادی مربوط نیست، بلکه ابعاد اخلاقی، روانی و اجتماعی را نیز دربر می‌گیرد و اینکه کار باید به‌طور وسیعی برای فرد و جامعه معنادار باشد، زیرا در دیدگاه‌های اسلامی به کار به‌عنوان فعالیت حتمی و الزامی و فضیلت و تقوا توجه می‌شود و منبع قابل توجهی برای استقلال فرد و دربردارنده معانی رشد شخصی، عزت نفس، رضایت و خودشکوفایی وی به شمار می‌رود. از آنجا که رابطه جزء و کل و ارگانیک میان دین و اخلاق برقرار است، اخلاق و بالطبع اخلاق حرفه‌ای محتاج یک نظام مشخص است. برخی نگرش‌ها، مانند اخلاق سکولاریسمی، اخلاق را ناظر به جنبه خاصی مانند اخلاق فردی می‌دانند. حال آنکه با توجه به مفهوم نظام، اخلاق دینی را باید به‌عنوان یک نظام یا سیستم با ارکان و عناصر لازم در ایجاد و بقا مورد توجه قرار داد (محمدی، ۱۳۸۹).

نظام اخلاق اسلامی به‌گونه‌ای است که با اخلاق حرفه‌ای درهم‌آمیخته و تفکیک‌ناپذیر است؛

1. Braxton & et al

زیرا در این نظام ملاک نهایی و نهایت سعادت بشری است و انسان در مقام خلیفه و جانشین الهی در زمین، محور توجهات اخلاقی است؛ بدین معنا که خشنودی انسان و خدمت به او موجب رضایت و تقرب به خداوند می‌شود. از این رو، نظام اخلاق اسلامی با توجه به ملاک نهایی، درصدد است با ارائه دستورالعمل‌ها و آیین‌نامه‌های اخلاقی در سطح حرفه و زندگی اجتماعی و همچنین با در نظر گرفتن پیشرفت‌های مادی در جهت بهبود زندگی انسان‌ها، زمینه سعادت و کمال حقیقی بشر را فراهم آورد (ابودی شوکر، ۲۰۱۰).^۱ در ارتباط نزدیک هر فرد با خدا نیز می‌توان انتظار داشت که نگرش‌ها و رفتار وی مطابق با قوانین و مقررات مذهبی برانگیخته شود، وقتی کارشناسان مسلمان با وضعیت دشوار انتخاب بین منافع عمومی و خصوصی روبه‌رو می‌شوند، آنها اولویت را به منافع عمومی می‌دهند (هشیم، ۲۰۰۸).^۲ در حقیقت، اسلام مسلمانان را به شکوفایی و موفقیت از طریق استفاده از منابع خدادادی ترغیب می‌کند (پاربتوآه، ۲۰۰۹).^۳ این چنین است که اسلام راه کامل و بی‌عیب و نقص زندگی عنوان می‌شود (علی، ۱۹۸۸)^۴ و چشم‌انداز منحصر به فردی را در اخلاق فرمول‌بندی و به‌خوبی خواص اخلاق کار را عنوان کرده است (احمدی جشفقانی و راجزی، ۱۳۹۷).

با توجه به غالب بودن فرهنگ اسلامی در جامعه و تأثیرگذاری آن بر ابعاد مختلف زندگی افراد، لازم است که تأثیر این متغیر مورد بررسی‌های موشکافانه قرار بگیرد. همچنین، توجه به اهمیت اخلاق حرفه‌ای مدرسان دانشگاهی در راستای گسترش اخلاق در سطح حرفه و دانشگاه و تأثیرگذاری آنان بر دانشجویان و ایجاد باورهای اخلاقی در آنان، لازم و ضروری است. از این رو لازم است که رابطه اخلاق کار اسلامی و اخلاق حرفه‌ای در مدرسان حسابداری بررسی شود تا در این راستا و در گسترش اخلاق حرفه‌ای حسابداری، سهم اخلاق اسلامی را روشن کرد.

در زمینه اخلاق حرفه‌ای حسابداری و ارتباط آن با سازه‌های اسلامی تاکنون پژوهش‌های گسترده‌ای انجام نشده است. برای نمونه، عبدی و همکاران (۱۳۹۵) دریافته‌اند که بین گزاره‌های اخلاقی موجود در متون اسلامی و متون حسابداری انطباق وجود دارد. طالب‌نیا و خرمین (۱۳۹۳) نیز در پژوهشی با استناد آیات قرآن و روایات، ضرورت و نیاز به مفاهیم ارزشی و اخلاقی اسلامی در حسابداری جهت حراست و حفاظت محیط اقتصادی و اجتماعی را بررسی کرده‌اند. یافته‌ها نشان‌دهنده آن است که توجه به مفاهیم ارزشی و اخلاقی در حسابداری می‌تواند باعث رشد و پیشرفت جامعه امروزی و همچنین منصفانه شدن نقش حسابداری، حسابرسی و به‌طور کلی جامعه شود. افزون بر آن، محقق‌نیا و ناصری (۱۳۹۲) در پژوهش خود دریافته‌اند که نهادینه شدن

1. Abdui Shukor

2. Hashim

3. Parboteeah

4. Ali

اخلاق اسلامی در برنامه‌های آموزشی حسابداری می‌تواند منجر به تأمین نیاز جامعه اسلامی در تربیت حسابداران حرفه‌ای اسلامی و حل مسائل پیچیده اخلاقی توسط آنها شود. در نتیجه، آموزش اخلاق حسابداری را ضروری دانستند. از سوی دیگر، فرزین و همکاران (۱۳۹۵) دریافتند که در زمینه راهکارهای محتوایی-موضوعی، مفاهیم صداقت و ارزش‌های اخلاقی اجتماعی و اصول اخلاق اسلامی دارای بالاترین اولویت هستند و اصول حرفه‌ای اخلاق متناسب با فرهنگ هر کشور و رابطه اخلاق میان کارکنان در اولویت‌های بعدی قرار دارند. در خصوص راهکارهای انگیزشی-ساختاری نیز یافته‌ها نشان داد که بالاترین اولویت از نظر پاسخگویان، آموزش اصول اخلاق حرفه‌ای به صورت یک درس مستقل و گنجانیدن اصول اخلاقی در سرفصل دروس دیگر است. حاجی‌ها و رجب‌دُری (۱۳۹۵) دریافتند که همه جنبه‌های حسابداری اسلامی استخراج شده از پژوهش دیانتی‌دیلمی و همکاران (۱۳۹۵) دارای تعامل و تأثیر و تأثر بر هم هستند. همچنین، براساس یافته‌ها معیار «افشای اطلاعات در زمینه رعایت موازین شرعی» از بیشترین تأثیرگذاری و معیار «افشای اطلاعات در زمینه رعایت حقوق کارگران» از بیشترین میزان تأثیرپذیری برخوردار است. افزون بر آن، معیار «افشای اطلاعات در زمینه عدم وقوع تقلب مالی» از بیشترین تعامل برخوردار است. به تازگی، نمازی و همکاران (۱۳۹۶) نیز با استفاده از تحلیل محتوا و مطالعه ۵۶۹ مقاله و پایان‌نامه اخلاق حسابداری منتشر شده در سال‌های ۱۳۸۴-۱۳۹۴، الگویی متشکل از ۴ مؤلفه سازه فردی، سازه اجتماعی، سازه اقتصادی-سازمانی و سازه زیست‌محیطی، تحت عنوان «الگوی توسعه پایدار اخلاق حرفه‌ای حسابداری» را ارائه کرده و اولویت آنها را نیز با استفاده از فن دلفی و کسب نظر از متخصصان اخلاق حرفه‌ای حسابداری مشخص شد که به ترتیب شامل سازه فردی، سازه اجتماعی، سازه اقتصادی-سازمانی و سازه زیست‌محیطی است.

در میان پژوهشگران خارجی نیز برای نمونه، دلاپورتاس و همکاران^۱ (۲۰۱۴) در پژوهش خود دریافتند که عواملی مانند آموزش، منابع، فضای آموزشی تحصیلی محدود و تلاش و برای مشروعیت تحصیلی، به گونه بالقوه ادغام و بسط آموزش اخلاق در برنامه درسی حسابداری را محدود می‌کنند. سونی و همکاران^۲ (۲۰۱۵) با استفاده از نظریه عدالت به بررسی قصد گزارش داخلی موارد تقلبی که مدیر ارشد در آن مشارکت دارد، پرداختند. آنها به این نتیجه رسیدند که در سطوح بالای عدالت‌های توزیعی، رویه‌ای و تعاملی، احتمال گزارش موارد تقلب افزایش می‌یابد. همچنین، یافته‌ها بیانگر این بود که تأثیر متغیرهای جنسیت، سن، ارشدیت در سازمان، اهمیت دین برای شخص و نمره عملکرد وی، تأثیر معناداری بر قصد گزارش داخلی موارد تقلب ندارد.

1. Dellaportas & et al.

2. Soni & et al.

هالبونی^۱ (۲۰۱۵) به شناسایی فرایندهایی که حسابرسان داخلی و مستقل برای شناسایی تقلب در طول دوره حسابرسی دنبال می‌کنند، پرداخت. یافته‌ها نشان داد که حسابرسان داخلی بیشتر نگران موضوع‌هایی در مورد گزارشگری وقایع مرتبط با تقلب هستند. همچنین، فرایندهای دنبال شده توسط حسابرسان مستقل سختگیرانه‌تر نسبت به حسابرسان داخلی است. آوانگ و همکاران^۲ (۲۰۱۶) به بررسی عوامل رفتاری مؤثر بر تمایل به تقلب در گزارشگری مالی با استفاده از نظریه عمل منطقی پرداخته و دریافته‌اند که نگرش و هنجارهای انتزاعی در افراد، با تمایل به تقلب در گزارشگری مالی رابطه مثبتی دارد. اخیراً مرزوکي و همکاران^۳ (۲۰۱۷) در پژوهشی دریافته‌اند که رابطه مثبت و معناداری بین متغیرهای نگرش، حمایت همکاران، حمایت مدیران و خودکارآمدی آموزش اخلاق حرفه‌ای حسابداری وجود دارد. همچنین، یافته‌ها رابطه مثبتی را بین خودکارآمدی آموزش اخلاق حرفه‌ای حسابداری و گسترش اخلاق حرفه‌ای حسابداری نشان داد.

پژوهش‌های صورت گرفته پیشین نشان می‌دهد که تاکنون پژوهشی به بررسی ارتباط اخلاق حرفه‌ای و اخلاق کار اسلامی در مدرسان حسابداری نپرداخته است. از این‌رو با توجه به اهمیت موضوع و ورود نکردن پژوهشگران، ضرورت دارد که این مسئله بررسی شود.

۳. فرضیه‌های پژوهش

با توجه به هدف و مبانی نظری بیان شده، می‌توان فرضیه‌های پژوهش را به‌صورت زیر بیان کرد:

فرضیه اول: بین پایبندی به اخلاق کار اسلامی و اخلاق حرفه‌ای در مدرسان حسابداری، رابطه معناداری وجود دارد؛

فرضیه دوم: میزان پایبندی مدرسان حسابداری به اخلاق کار اسلامی در سطح مطلوبی قرار دارد؛

فرضیه سوم: میزان پایبندی مدرسان حسابداری به اخلاق حرفه‌ای در سطح مطلوبی قرار دارد.

۴. روش‌شناسی پژوهش

پژوهش حاضر از لحاظ هدف کاربردی و از حیث گردآوری داده‌ها توصیفی-پیمایشی است. برای بررسی سطح پایبندی به اخلاق کار اسلامی از پرسشنامه یوسف (۲۰۰۱) که شامل ۱۶ سؤال است و برای سنجش اخلاق حرفه‌ای از پرسشنامه شولتز و تران^۴ (۲۰۱۵) که از سوی سیلواندر^۵ (۲۰۱۵) نیز مورد استفاده قرار گرفته است (شامل ۹ سؤال)، استفاده شد. لازم به ذکر است که پرسشنامه اخلاق

1. Halbouni

2. Awang & et al.

3. Marzuki & et al.

4. Schultz & Tran

5. Sylvander

کار اسلامی یوسف (۲۰۰۱) از سوی پژوهشگران داخلی و خارجی مانند حسنی و همکاران (۱۳۹۱)، حیدری زاده و همکاران (۱۳۹۲)، حبیبی و امیریان زاده (۱۳۹۴) و یوسف (۲۰۰۱) استفاده شده است. در پرسشنامه‌های یاد شده از طیف لیکرت و گزینه‌های «کاملاً مخالف»، «مخالف»، «نه موافق و نه مخالف»، «موافق» و «کاملاً موافق» برای پاسخگویی استفاده شد. لازم به یادآوری است که سطح مطلوب، بیانگر عدد ۳ و حد وسط طیف لیکرت است. استفاده از پرسشنامه‌ها پس از دریافت نظرهای کارشناسی و تأیید استادان دانشگاهی و صاحب‌نظران مختلف، بود. بدین معنا که اعتبار ظاهری و محتوایی پرسشنامه‌ها تأیید شده است. اعتبار یا روایی یعنی ابزار اندازه‌گیری تا چه حد مناسب انتخاب شده و می‌تواند متغیر مورد نظر را اندازه‌گیری کند. همچنین، برای بررسی پایایی پرسشنامه‌های پژوهش از ضریب آلفای کرونباخ^۱ در نرم‌افزار SPSS استفاده می‌شود. برای توصیف نمونه نیز از شاخصه‌ای آمار توصیفی مانند فراوانی، میانگین و انحراف معیار و برای آزمون پرسش‌های پژوهش از آزمون‌های آماری استنباطی استفاده می‌شود. افزون بر آن، در ابتدا به بررسی نرمال بودن داده‌ها توسط آزمون کلموگوروف-اسمیرنوف پرداخته می‌شود و سپس برای بررسی ارتباط بین اخلاق کار اسلامی و اخلاق حرفه‌ای نیز از معادلات ساختاری استفاده می‌شود. الگویابی معادلات ساختاری، به بررسی مجموعه‌ای از روابط وابستگی به‌طور هم‌زمان می‌پردازد. استفاده از این روش، زمانی مفید است که متغیری وابسته در روابط وابستگی بعدی تبدیل به متغیری مستقل می‌شود (فخاری و همکاران، ۱۳۹۷). جذابیت الگویابی معادلات ساختاری در حوزه‌های مختلف علمی به این دلیل است که این شیوه در مواجهه با روابط چندگانه هم‌زمان، روش مستقیمی به دست می‌دهد که دارای کارایی آماری نیز است. همچنین، توانایی این شیوه در ارزیابی روابط به‌طور چندجانبه سبب شده که پژوهش از تحلیل اکتشافی به تحلیل تأییدی انتقال یابد. این انتقال به‌نوبه خود سبب می‌شود تا نگرش منظم‌تر و کلی‌تر از مسائل پدیدار شود (هیر و همکاران، ۲۰۱۲^۲). همچنین، برای بررسی سطح پایبندی به اخلاق کار اسلامی و حرفه‌ای نیز حسب نرمال بودن داده‌ها از آزمون t تک نمونه‌ای یا یومن‌ویتنی استفاده خواهد شد.

جمع‌آوری اطلاعات مربوط نیز به دو شیوه حضوری و مجازی صورت گرفت. در شیوه حضوری با مراجعه به مدرسان دانشگاهی حسابداری در دسترس پرسشنامه تکمیل شد و در شیوه مجازی نیز پس از طراحی پرسشنامه در محیط فرم نگار گوگل،^۳ دعوت‌نامه تکمیل و برای ۳۵۰ نفر از افراد ذکر شده ارسال و همچنین، از آنها درخواست شد تا جهت پاسخگویی دقیق‌تر، آن را به سایر استادان، دانشجویان و فعالان حرفه‌ای حسابداری ارسال نمایند.

1. Cronbach's Alpha

2. Hair & et al.

3. Google Forms

۵. یافته‌های پژوهش

پاسخ‌دهندگان به پرسشنامه‌های مورد نظر ۹۴ نفر مرد و ۳۸ نفر زن بوده‌اند. همچنین، میانگین سن پاسخ‌دهندگان ۳۷/۶۸ با انحراف معیار ۱۰/۱۲ و میانگین سابقه کار پاسخ‌دهندگان ۱۳/۵۶ سال با انحراف معیار ۹/۱۲ است. جدول ۱ اطلاعات جمعیت‌شناختی پاسخ‌دهندگان را نشان می‌دهد.

جدول ۱: اطلاعات جمعیت‌شناختی پاسخ‌دهندگان

جنسیت	مرد	زن
تعداد	۹۴	۳۸
درصد	۵۳/۹	۴۶/۱
میانگین سن	۳۷/۶۸	
انحراف معیار سن	۱۰/۱۲	
میانگین سابقه	۱۳/۵۶	
انحراف معیار سابقه	۹/۱۲	

بررسی پایایی پرسشنامه‌های پژوهش نشان داد که در پرسشنامه اخلاق کار اسلامی ۰/۷۶۱ و در پرسشنامه اخلاق حرفه‌ای ۰/۷۹۲ به دست آمد، لذا با توجه به اینکه رقم حاصل از آلفای کرونباخ از سطح مناسب بالاتر است، پایایی پرسشنامه نیز تأیید می‌شود. جامعه آماری در این پژوهش، شامل کل مدرسان دانشگاهی رشته حسابداری در سطح کشور است. با توجه به اینکه دسترسی به کل افراد ذکر شده با پراکندگی‌های مختلف، سخت و تا حدودی غیرممکن است بنابراین، برای محاسبه حجم نمونه در جامعه نامشخص از رابطه (۲) استفاده شد. δ انحراف معیار برای داده‌های طیف لیکرت ۵ گزینه‌ای از رابطه (۱) برابر با ۰/۶۶۷ است (مؤمنی و فعال‌قیومی، ۱۳۸۹، ص ۲۱۹). با توجه به رابطه (۲) حجم نمونه حدود ۱۷۰ نفر به دست می‌آید.

$$\delta = \frac{\max(x_i) - \min(x_i)}{6} = \frac{5 - 1}{6} = 0.667 \quad (1)$$

$$n = \frac{z_{\alpha/2}^2 \delta^2}{\epsilon^2} = \frac{(1.96)^2 (0.667)^2}{(0.1)^2} = 170 \quad (2)$$

در ادامه، جدول ۲ بررسی نرمال بودن داده‌های پژوهش را براساس آزمون کلموگروف-اسمیرنوف نشان می‌دهد.

جدول ۲: بررسی نرمال بودن متغیرهای پژوهش

متغیر	میانگین	انحراف معیار	معناداری
اخلاق کار اسلامی	۳/۲۱۲۷	۰/۵۴۶۳	۰/۳۵۸
اخلاق حرفه‌ای	۳/۱۱۸۴	۰/۵۹۷۶	۰/۷۴۹

یافته‌ها نشان داد که متغیرهای پژوهش از توزیع نرمال برخوردار بوده و برای بررسی آنها می‌توان از آزمون‌های پارامتریک استفاده کرد.

در راستای بررسی فرضیه اول پژوهش، روایی همگرا^۱ نیز محاسبه شده است. برای روایی همگرا میانگین واریانس استخراج^۲ باید بالاتر از ۰/۵ و روایی مرکب^۳ نیز باید بالاتر از ۰/۷ باشد. در ادامه، جدول ۲ یافته‌های این بخش را نشان می‌دهد.

جدول ۳: روایی همگرا و پایایی متغیرهای پژوهش

متغیر	آلفای کرونباخ	میانگین واریانس استخراج	روایی مرکب
اخلاق کار اسلامی	۰/۸۲۱	۰/۶۹۲	۰/۷۷۴
اخلاق حرفه‌ای	۰/۷۹۲	۰/۵۸۸	۰/۷۴۳

شاخص واریانس استخراج شده نیز، بیانگر اعتبار مناسب ابزارهای اندازه‌گیری است (این شاخص باید مقداری بیش از ۰/۵ داشته باشد). افزون بر آن، شاخص قابلیت اعتبار مرکب سازه‌های اندازه‌گیری متغیرهای پژوهش، نشان‌دهنده اعتبار ترکیبی مناسب این متغیرها است (این شاخص باید مقداری بیش از ۰/۵ داشته باشد). شاخص آلفای کرونباخ ارائه شده نیز که نشان‌دهنده پایایی معیارهای متغیر وابسته است، با نمایش اعداد بالای ۰/۷ نیز، بیانگر پایایی مناسب ابزارهای اندازه‌گیری است.

در ادامه، هریک از فرضیه‌های پژوهش با استفاده از تکنیک حداقل مربعات جزئی مورد تجزیه و تحلیل قرار گرفت. قدرت رابطه بین عامل (متغیر پنهان) و متغیر قابل مشاهده به وسیله بار عاملی نشان داده می‌شود. بار عاملی مقداری بین صفر و یک است. اگر بار عاملی کمتر از ۰/۳ باشد رابطه ضعیف در نظر گرفته شده و از آن صرف نظر می‌شود. همچنین، بار عاملی بین ۰/۳ تا ۰/۶ قابل قبول است و اگر بزرگ‌تر از ۰/۶ باشد خیلی مطلوب است. برای بررسی معناداری همبستگی‌های مشاهده شده نیز از روش‌های خودگردان‌سازی (بوت استراپ)^۴ استفاده شد که آماره t را ارائه می‌دهد. لازم به ذکر است در سطح خطای ۵ درصد اگر مقدار آماره

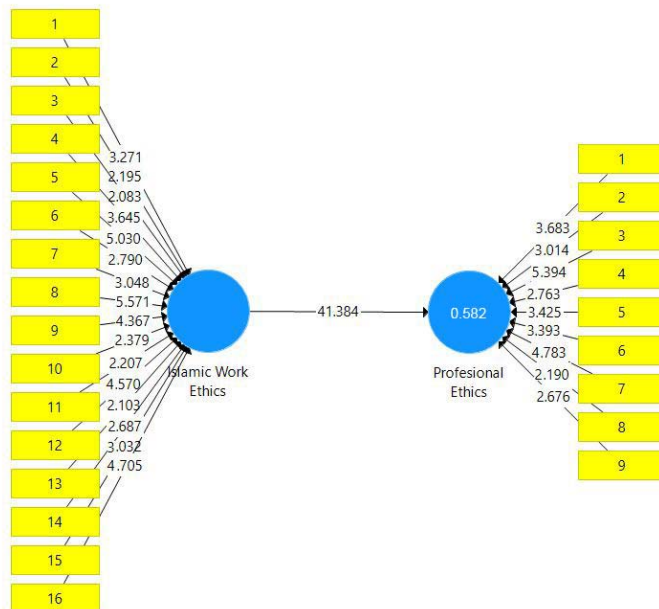
1. Convergent Validity

2. Average Variance Extracted (AVE)

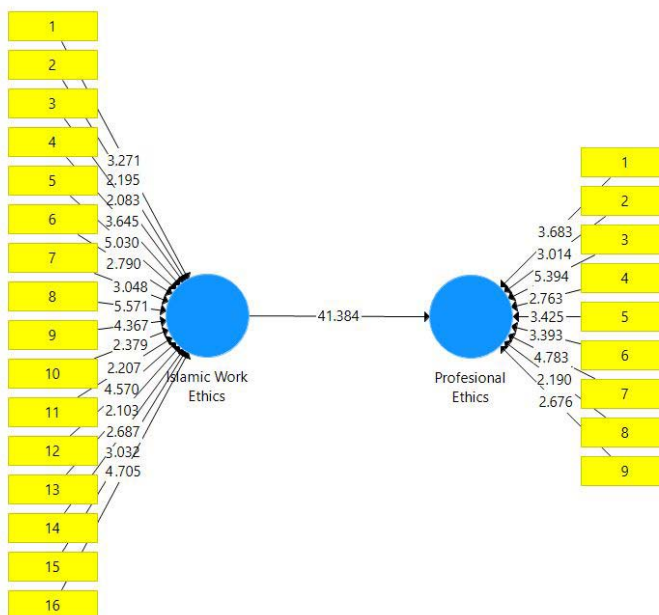
3. Composite Reliability (CR)

4. Bootstrap

بوت‌استراپ t -value بزرگ‌تر از $1/96$ باشد، همبستگی‌های مشاهده شده معنادار است. شکل ۱ و ۲ این یافته‌ها را نشان می‌دهد.



شکل ۱: تکنیک حداقل مربعات جزئی الگوی کلی پژوهش در فرضیه اصلی اول



شکل ۲: آماره t -value الگوی کلی پژوهش در فرضیه اصلی اول

با توجه به یافته‌های پژوهش، مقدار R^2 متغیر وابسته در فرضیه اول برابر با ۰/۵۸ است. بنابراین، متغیر مستقل پژوهش (اخلاق کار اسلامی) می‌تواند ۵۸/۲ درصد از اخلاق حرفه‌ای در مدرسان حسابداری را پیش‌بینی کند. R^2 معیاری است که برای متصل کردن بخش اندازه‌گیری و بخش ساختاری الگوسازی معادلات ساختاری به کار می‌رود و نشان از تأثیری دارد که یک متغیر برون‌زا بر یک متغیر درون‌زا می‌گذارد. نکته ضروری در اینجا این است که R^2 تنها برای سازه‌های درون‌زا (وابسته) الگوی محاسبه می‌شود و در مورد سازه‌های برون‌زا مقدار این معیار صفر است. هرچه مقدار R^2 مربوط به سازه‌های درون‌زای یک الگو بیشتر باشد، نشان از برازش بهتر الگوی پژوهش است. با توجه به ضریب مثبت موجود ۲ نیز می‌توان دریافت که این رابطه مستقیم است. برای بررسی فرضیه‌های دوم و سوم پژوهش، با توجه به نرمال بودن داده‌ها از آزمون پارامتریک T تک نمونه‌ای استفاده شد. جدول ۴ یافته‌های این آزمون را نشان می‌دهد.

جدول ۴: نتایج آزمون فرضیه‌های اصلی دوم و سوم پژوهش

مؤلفه	T آماره	میانگین	انحراف معیار	سطح معناداری
۱ اخلاق کار اسلامی	۸/۵۷۲	۳/۲۱۲۷	۰/۴۵۶۳	۰/۰۰۰
۲ اخلاق حرفه‌ای	۷/۴۶۹	۳/۱۱۸۴	۰/۴۱۲۰	۰/۰۰۰

با توجه به اینکه معناداری آزمون کمتر از ۰/۰۵ است، از این‌رو آزمون دو فرضیه در سطح ۹۵ درصد مورد تأیید قرار می‌گیرد. در نتیجه فرضیه دوم و سوم نیز مورد پذیرش قرار گرفته و می‌توان دریافت که سطح اخلاق کار اسلامی و حرفه‌ای در جامعه مورد بررسی بالاتر از متوسط است.

۶. نتیجه‌گیری و بحث

اخلاق مبحث مهمی است که در آموزه‌های اسلامی توجه ویژه‌ای به آن شده است به حدی که پیامبر خاتم صلی الله علیه و آله هدف بعثت خود را تکمیل مکارم الاخلاق می‌داند. خداوند نیز در آیه ۲۱ سوره مبارکه احزاب می‌فرماید: «رسول خدا برای شما سرمشق خوبی است» که با در کنار هم قرار دادن هدف بعثت پیامبر صلی الله علیه و آله می‌تواند تأکید مجددی بر اخلاق باشد. آیات، احادیث و روایات مرتبط با اخلاق نیز در آموزه‌های اسلامی به کرات یافت می‌شود که نشان از اهمیت این موضوع و توجه این دین آسمانی به اخلاق دارد. همچنین، این موضوع در حسابداری نیز دارای اهمیت بسیار زیادی است. با توجه به اینکه حسابداری فعالیتی اقتصادی محسوب شده است و حسابداران جزء افراد حرفه‌ای محسوب می‌شوند و پایبندی به اخلاق حرفه‌ای برای آنان ضروری است، اهمیت توجه به

این موضوع دوچندان می‌شود. در این بین ترکیبی از آموزه‌های اخلاقی اسلام در حیطه اقتصادی و موضوع‌های مرتبط با کار و حرفه وجود دارند که برای اجرای آن با توجه به غالب بودن فرهنگ اسلامی در جامعه، نیاز توجه به روایات و دستورات اسلامی حس می‌شود تا بتوان با درک بهتر از نیازها و ضروریات و روحیات جامعه، روند کاربردی کردن اخلاق حرفه‌ای را سرعت بخشید و با عنایت به تفاوت فرهنگ‌ها، نمی‌توان تنها به دستورالعمل‌ها و کدهای اخلاقی ارائه شده توسط نهادهای بین‌المللی بسنده نمود. در این زمینه، هیئت استانداردهای حسابداری آمریکا،^۱ به‌عنوان پیشرو در تدوین مفاهیم نظری، اقرار کرده است که این مفاهیم برای محیط اقتصادی، سیاسی و اجتماعی آمریکا تدوین شده است. بنابراین، شرایط محیطی بر حسابداری مؤثر است. لذا در یک کشور مسلمان، که محیط اقتصادی مبتنی بر رعایت ارزش‌های اسلامی است، نیازمند به ایجاد چارچوب‌های اخلاقی و اسلامی متناسب خود است. از این‌رو باید پژوهش‌هایی در زمینه ارتباط اخلاق اسلامی و حرفه‌ای صورت پذیرد تا بتوان در گسترش اخلاق تسریع و تسهیل بخشید. یافته‌های فرضیه اول این پژوهش بیانگر وجود ارتباط مثبت و معنادار بین اخلاق کار اسلامی و اخلاق حرفه‌ای است و در نتیجه، با افزایش سطح اخلاق اسلامی، سطح اخلاق حرفه‌ای نیز ارتقا می‌یابد. در این زمینه، با توجه به اهمیت اخلاق حرفه‌ای در حسابداری و نقش مؤثر آن در جلوگیری از مشکلات و نارسایی‌های اقتصادی و همچنین، تأثیر استادان در ایجاد باورهای اخلاقی دانشجویان با توجه به نقش الگومحوری آنان، می‌توان با افزایش سطح پایبندی به اخلاق اسلامی در مدرسان حسابداری به‌وسیله آموزش‌های لازم و ایجاد فضای لازم، ضمن ترویج باورهای اسلامی در مدرسان و به‌تبع آن در دانشجویان، اخلاق حرفه‌ای را نیز گسترش داده و از فسادها و مشکلات مالی جلوگیری کرد. در نتیجه، ضروری است که به این مسئله به‌صورت جدی‌تری نگریده شود. همچنین، یافته‌های فرضیه دوم و سوم نیز بیانگر سطح متوسط پایبندی به اخلاق کار اسلامی و حرفه‌ای در مدرسان حسابداری است که نیازمند توجه بیشتر است.

اگرچه پژوهش مشابهی در این زمینه یافت نشد، اما یافته‌های پژوهش با نتایج پژوهش‌های محقق‌نیا و ناصری (۱۳۹۲)، طالب‌نیا و خرمین (۱۳۹۳)، فرزین و همکاران (۱۳۹۵) و نمازی و همکاران (۱۳۹۶) در زمینه لزوم توجه بیشتر به اخلاق کار اسلامی در حسابداری و اخلاق حرفه‌ای حسابداری مطابقت دارد.

با توجه به اهمیت موضوع، ارتباط مستقیم اخلاق کار اسلامی و حرفه‌ای و تأثیر بی‌بدیل رفتار استادان و مدرسان در ایجاد باورهای اخلاقی دانشجویان و الگو بودن آنان برای دانشجویان،

پیشنهاد می‌شود که در پژوهش‌های آینده تأثیرپذیری دانشجویان از اخلاق و رفتار استادان و مدرسان در زمینه‌های مختلف، با توجه به برنامه درسی پنهان نیز مورد بررسی قرار گیرد. لازم به یادآوری است که برنامه درسی پنهان، اشاره به آن دسته از یادگیری‌ها دارد که در سرفصل‌های برنامه درسی یا سیاست‌های آموزشی به صورت آشکار مطرح نشده، ولی جزء دائمی و مؤثر آموزش بوده و ممکن است به عنوان یک مورد ناخواسته و به عبارت دیگر ناشناخته تعریف شود (صالحی و همکاران، ۱۳۸۲). برای نمونه، مواردی مانند اخلاق حرفه‌ای، ارزش‌های اخلاقی، نقش‌های اجتماعی وابسته به حرفه در زندگی آینده فرد، ارزش‌ها، عقاید و رفتار، قدرت، مسئولیت، فرهنگ، یادگیری نقش و فرهنگ حرفه‌ای و نحوه مطالعه، یادگیری و فعالیت گروهی توسط برنامه درسی پنهان یاد گرفته می‌شود. از این رو پیشنهاد می‌شود با بررسی این موضوع، برنامه‌ریزی‌های مناسب صورت گیرد تا بتوان جامعه حسابداری کشور را به سمت اخلاقی‌تر شدن سوق داد؛ زیرا حسابداران همیشه با موقعیت‌های مختلف و خطیر مالی روبه‌رو هستند که پایبند نبودن به اخلاق در این گروه می‌تواند منجر به زیان‌های گسترده در نظام‌های اقتصادی و فرهنگی کشور شود.

انجام این پژوهش با محدودیت‌هایی نیز مواجه بوده است که محدودیت‌های ذاتی پرسشنامه، محافظه‌کاری برخی پاسخ‌دهندگان در پاسخگویی به سؤال‌های پرسشنامه و نبود انگیزه کافی در برخی از پاسخ‌دهندگان، از این دست عوامل است.

منابع

۱. احمدی جشفقانی، حسینعلی و ایمان راجزی (۱۳۹۷)، «رابطه اخلاق و سبک زندگی اسلامی با رفتار حرفه‌ای بررسی تأثیر اخلاق اسلامی و شاخص‌های سبک زندگی بر رفتار سازمانی کارکنان دولت»، دومین کنفرانس بین‌المللی مدیریت و کسب‌وکار، دانشگاه تبریز.
۲. حاجی‌ها، زهره و حسین رجب‌دُری (۱۳۹۵)، «بررسی ارتباط موازین شرعی در حسابداری اسلامی با استفاده از تکنیک دیمتل»، حسابداری ارزشی و رفتاری، ۱ (۲)، ص ۱-۱۵.
۳. حبیبی، فاطمه و مژگان امیریان‌زاده (۱۳۹۴)، «رابطه اخلاق اسلامی کار و هوش معنوی با رفتار شهروندی سازمانی کارکنان اداره آموزش و پرورش شهرستان مرودشت»، نوآوری‌های مدیریت آموزشی، ۱۰ (۳)، ص ۲۳-۳۶.
۴. حسنی، محمد؛ زهرا حیدری‌زاده و ابوالفضل قاسم‌زاده (۱۳۹۱)، «بررسی نقش و تأثیر اخلاق اسلامی کار و فرهنگ سازمانی بر رضایت شغلی و تعهد سازمانی کارکنان دانشگاه شهید چمران اهواز»، دوفصلنامه علمی پژوهشی مدیریت اسلامی، ۲۰ (۲)، ص ۹-۳۲.
۵. حسینیان، سیمین (۱۳۸۸)، اخلاق در مشاوره و روان‌شناسی (مبانی و اصول)، تهران: نشر کمال تربیت.
۶. حیدری‌زاده، زهرا؛ محمد حسنی و ابوالفضل قاسم‌زاده (۱۳۹۲)، «تأثیر فرهنگ خدمتگزاری بر پاسخگویی فردی و مسئولیت اجتماعی کارکنان با تأکید بر اخلاق کار اسلامی»، دوفصلنامه علمی پژوهشی مدیریت اسلامی، ۲۱ (۲)، ص ۱۵۱-۱۷۵.
۷. دیانتی‌دیلمی، زهرا؛ خسرو منطقی و سیده پریسا مشهدی (۱۳۹۵)، «بررسی ضرورت حسابداری اسلامی: از دیدگاه خبرگان دانشگاهی»، حسابداری ارزشی و رفتاری، ۱ (۱)، ص ۱-۲۴.
۸. رحیمی، حمید و راضیه آقابابایی (۱۳۹۲)، «رابطه فرهنگ سازمانی و اخلاق حرفه‌ای؛ اعضای هیئت‌علمی دانشگاه کاشان»، راهبردهای آموزش در علوم پزشکی، ۶ (۲)، ص ۶۲-۶۷.
۹. رضایی‌منش، بهروز و ابوالحسن فقیهی (۱۳۸۴)، «اخلاق اداری»، فصلنامه مطالعات مدیریت، ۴۷، ص ۲۵-۵۰.
۱۰. صالحی، شایسته؛ روشنک حسن زهرایی؛ زهره قضاوی؛ پروانه امینی و شهره ضیایی (۱۳۸۲)، «مقایسه ویژگی‌های مدرسین بالینی اثربخش از دیدگاه مدرسین و دانشجویان پرستاری و مامایی دانشگاه علوم پزشکی اصفهان»، مجله ایرانی آموزش در علوم پزشکی، ۴ (۱)، ص ۳۷-۴۴.

۱۱. طالب‌نیا، قدرت‌الله و منوچهر خرمین (۱۳۹۳)، «کاربرد مفاهیم ارزشی و اخلاقی اسلامی در حسابداری»، ماهنامه پژوهش‌های مدیریت و حسابداری، ۱ (۴)، ص ۱-۱۵.
۱۲. عبدی، مصطفی؛ مهدی کاظمی علوم و علیرضا اکبری امامی (۱۳۹۵)، «تطبیق گزاره‌های اخلاق در متون اسلامی و متون حسابداری»، پژوهش حسابداری، ۶، ص ۱۷-۳۴.
۱۳. فخاری، حسین؛ حسین رجب‌دردی و امیررضا خانی‌ذلان (۱۳۹۷)، «مطالعه نقش ارتباط اجتماعی و حرفه‌ای اعضای کمیته حسابرسی با ارزیابی ریسک گزارشگری متقابلانه شرکت»، فصلنامه بررسی‌های حسابداری و حسابرسی، ۲۵ (۲)، ص ۲۳۳-۲۵۰.
۱۴. فرزین، فرشیده؛ بهاره بنی‌طالبی دهکردی و محمود بخشی‌نژاد (۱۳۹۵)، «مقایسه اولویت‌بندی راهکارهای موضوعی-محتوایی و انگیزشی-ساختاری آموزش اخلاق حرفه‌ای حسابداری به دانش‌آموزان و دانشجویان رشته حسابداری از دیدگاه دبیران هنرستان و استادان دانشگاه»، ۹ (۲۹)، ص ۱۱۱-۱۲۸.
۱۵. کمیته فنی سازمان حسابرسی (۱۳۸۵)، آیین رفتار حرفه‌ای، تهران: انتشارات سازمان حسابرسی.
۱۶. محقق‌نیا، محمدجواد و کامران ناصری (۱۳۹۲)، «اخلاق حسابداری با تأکید بر دیدگاه اسلامی»، یازدهمین همایش ملی حسابداری ایران، مشهد: دانشگاه فردوسی مشهد.
۱۷. محمدی، مسلم (۱۳۸۹)، «گونه‌شناسی اخلاق پژوهی مهدوی در کلام رضوی»، نشریه انتظار موعود، ۳۳، ص ۱۱۳-۱۲۸.
۱۸. محمدی، مسلم و مهدی گل‌وردی (۱۳۹۲)، «مؤلفه‌های اخلاق حرفه‌ای در سازمان با الگو گرفتن از مبانی دینی»، اسلام و مدیریت، ۲ (۳)، ص ۱۶۱-۱۸۰.
۱۹. مؤمنی، منصور و علی فعال‌قیومی (۱۳۸۹)، تحلیل‌های آماری با استفاده از SPSS، چاپ دوم، تهران: انتشارات کتاب‌نو.
۲۰. نمازی، محمد؛ حسین رجب‌دردی و اعظم روستامیمندی (۱۳۹۶)، «تدوین الگوی توسعه پایدار اخلاق حرفه‌ای حسابداری»، اخلاق در علوم و فناوری، ۱۲ (۴)، ص ۷۰-۸۰.
21. Abdui Shukor, B. (2010), Preliminary Insights on the Effect of Islamic Work Ethic on Relations hip Marketing and Consumer Satisfaction. *The Journal of Human Research and Adult Learning*. 6.1.106-114.
22. Ali, A. (1988), Scaling an Islamic Work Ethic. *The journal of Social Psychology*, 128(5). 557-583.

23. Armstrong, M., Ketz, J., and Owsen, D. (2003), Ethics education in accounting: Moving toward ethical motivation and ethical behavior. *Journal of Accounting Education*, 21(1), 1.
24. Awang, Y., Suhaiza I., and Abdul Rahim, A. (2016), MEASURING THE POTENTIAL FOR FINANCIAL REPORTING FRAUD IN A HIGHLY REGULATED INDUSTRY. *The International Journal of Accounting and Business Society*, Vol. 24, No. 1. Pp. 81-97.
25. Braxton, J., Proper, E., and Bayer, A. (2011), Professors behaving badly: faculty misconduct in graduate education. Baltimore: Johns Hopkins University Press.
26. Cadozier, V. (2002), *The moral profession: A study of moral development and professional ethics of faculty*. Texas: University of Texas.
27. Dellaportas, S., Kanapathippillai, S., Khan, A., and Leung, P. (2014), The Extent of Ethics Education in the Australian Accounting Curriculum: A Longitudinal Study Examining Barriers and Enablers. *Accounting education: an international journal*, 23(4): 362-382.
28. Hair, J., Sarstedt, M. Ringle, C., and Mena, J. (2012), An Assessment of the Use of Partial Least Squares Structural Equation Modeling in Marketing Research. *Journal of the Academy of Marketing Science*, (40) 3, pp 414-433.
29. Halbouni, S. S. (2015), The role of auditor in preventing, detecting, and reporting fraud: The case of United Arab Emirate. *International Journal of Auditing*, 117- 130.
30. Hashim, J. (2008), The Quran -based Human resource Management and its effects on organizational Justice. Job satisfaction and turnover intention. *The Journal of international Management studies*. 3. 2. Agusht, 148-159: 40.
31. Marzuki, N., Subramaniam, B., Cooper, S., Dellaportas, D. (2017), Accounting Academics' Teaching Self- Efficacy and Ethics Integration in Accounting Courses: A Malaysian Study. *Asian Review of Accounting*, Vol. 25 Iss 1, pp. 1-39.
32. Parboteeah, K. (2009), Religious groups and Work value. A Focus on Buddhism, Christianity, Hinduism and Islam. *International Journal of Cross Cultural Management*. 9(1). 51-67.

33. Schultz, O. and Tran, D. (2015), Business ethics and the influence on the development of intellectual capital: A study of the auditing profession. Master Thesis of Kristianstad University. Section for Health and Society.
34. Soni, F., Maroun, W., and Padia, N. 2015. Perceptions of Justice as a Catalyst for Whistle- Blowing by Trainee Auditors in South Africa. *Meditari Accountancy Research*, Vol. 23, No. 1, pp.118-140.
35. Sylvander, J. (2015), The development of the Auditor Managerial Ethical Profile Scale. The 38th Annual meeting of European Accounting Association 28-30 April 2015 Glasgow, the uk, pp. 1-35.
36. Weisbrod, E. (2009), The role of affect and tolerance of ambiguity in ethical decision making. *Journal of Advances in Accounting, incorporating Advances International Accounting*, 25 (1), 57-63.
37. Yousef, D (2001), Islamic work ethic: A moderator between organizational commitment and job satisfaction in a crosscultural context. *Personnel Review*, Vol. 30 No.2, pp. 152- 169.